

NOVITA'



VALVOLA COMPATTA A FLUSSO AVVIATO - serie FLUXA

- **Otturatore a tampone**
- **Normalmente chiusa**
- **Normalmente aperta**
- **Doppio effetto**

CARATTERISTICHE TECNICHE

Attuatore:	Cilindro a semplice effetto con ritorno a molla oppure a doppio effetto
Pressione di lavoro:	min 4,5 bar-max 10 bar
Temperatura ambiente :	da -20° a 60°C
Alesaggio cilindro:	35, 40, 50, 60 mm
Max temp. del fluido	100°C

MATERIALI PRINCIPALI

- Cilindro: Lega alluminio anodizzata
- Pistone: Lega alluminio
- Stelo: Acciaio inox AISI 304
- Tampone: Ottone
- Guarnizione tampone: FKM (a richiesta in EPDM o PTFE)
- Corpo valvola: Ottone

Gli O-ring a contatto con il fluido sono in FKM

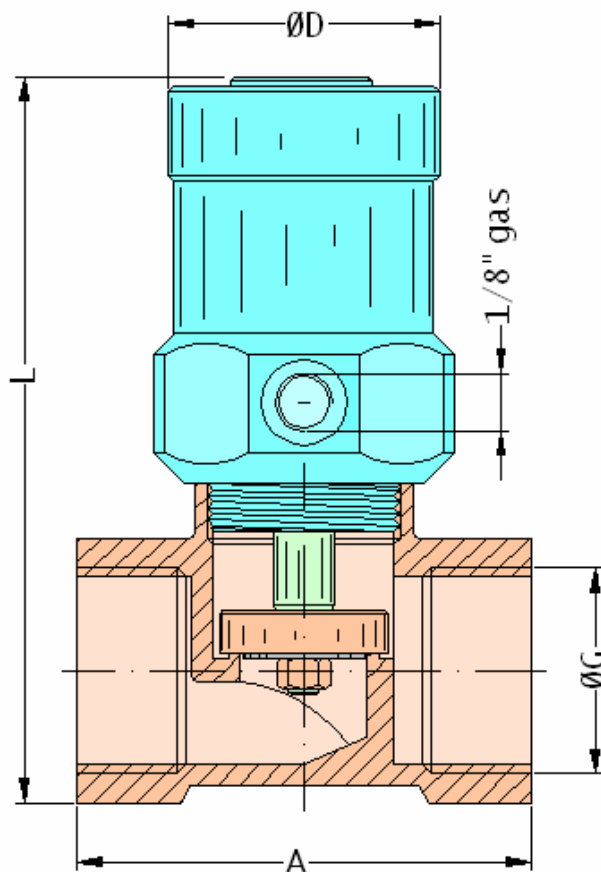


TABELLA DIMENSIONALE VERSIONI NC / NA / DE				
G ("gas)	A	D	L	Alesaggio cilindro
1/2"	51	45	97	35
3/4"	61	45	109	35
1"	75	50	121	40
1"1/4	85	60	134	50
1" 1/2	95	70	136	60
2"	107	70	167	60

TABELLA PRESSIONI DIFFERENZIALI VERSIONI NC					
codice	G ("gas)	P (max) [bar]	P min di comando		
51012	1/2"	12.0	4.5		
51034	3/4"	5.4	4.5		
51100	1"	5.5	4.5		
51114	1"1/4	5.6	4.5		
51112	1" 1/2	6.8	4.5		
51200	2"	5.2	4.5		

TABELLA PRESSIONI DIFFERENZIALI VERSIONI NA					
Codice	G ("gas)	ΔP (5.5) [bar]	ΔP (6.0) [bar]	ΔP (6.5) [bar]	ΔP (7.0) [bar]
52012	1/2"	16.3	22.6	27.4	33.6
52034	3/4"	9.2	11.4	13.6	15.8
52100	1"	11.2	12.9	14.8	16.7
52114	1"1/4	5.6	6.3	7.0	7.8
52112	1" 1/2	10.9	12.3	13.6	15
52200	2"	7.0	7.9	8.7	9.6

TABELLA PRESSIONI DIFFERENZIALI VERSIONI DOPPIO EFFETTO							
codice	G ("gas)	ΔP (4.0) [bar]	ΔP (5.0) [bar]	ΔP (5.6) [bar]	ΔP (6.0) [bar]	ΔP (7.0) [bar]	ΔP (8.0) [bar]
53012	1/2"	18.2	23.4	25.2	26.4	35.0	40.3
53034	3/4"	12.6	17.0	17.6	18.3	19.5	25.2
53100	1"	10.2	14.3	16.2	17.7	18.4	20.6
53114	1"1/4	4.6	6.1	7.0	7.5	9.0	10.5
53112	1" 1/2	7.9	10.6	12.2	13.3	16.0	18.7
53200	2"	5.0	6.8	7.8	8.5	10.2	11.9